

REGULADOR DE FLUJO EN LÍNEA SERIE RFL

El microregulador de flujo en línea desarrolla la función de regular la velocidad del pistón en los cilindros neumáticos. Hay dos versiones disponibles:

- Tipo U (unidireccional) regula el flujo solamente en uno de los dos sentidos de paso del aire;
- Tipo B (bidireccional) regula el flujo en ambos sentidos de paso del aire.

Posibilidad de regulación manual o mediante destornillador.

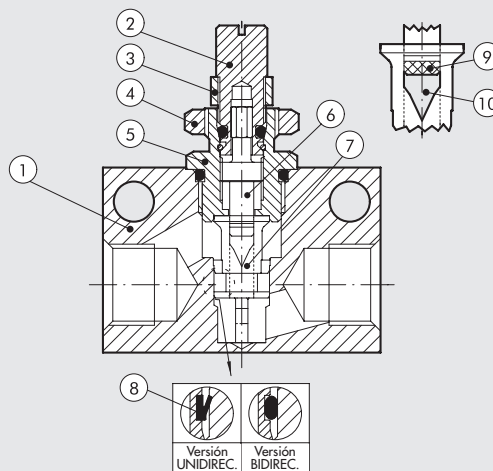
Temperatura máx.: 70°C (158°F)

Presión máxima: 10 bar (1MPa÷145 psi)



COMPONENTES

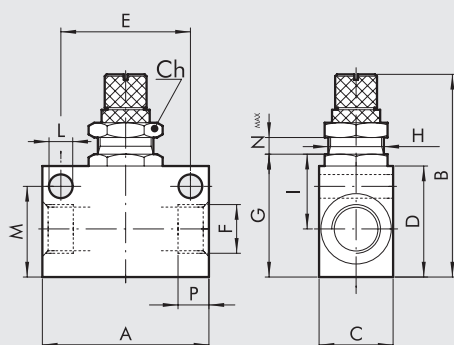
- 1 Bloque en aluminio
- 2 Pomo de regulación en latón
- 3 Anillo de bloqueo pomo en latón
- 4 Anillo bloqueo pared en latón
- 5 Niple en latón
- 6 Tornillo de regulación en latón
- 7 Inserción portajuntas en tecnopolímero
- 8 Juntas en NBR
- 9 Parte del tornillo
- 10 Ventana de flujo



REGULADOR DE FLUJO EN LÍNEA SERIE RFL

ACCESORIOS

DIMENSIONES



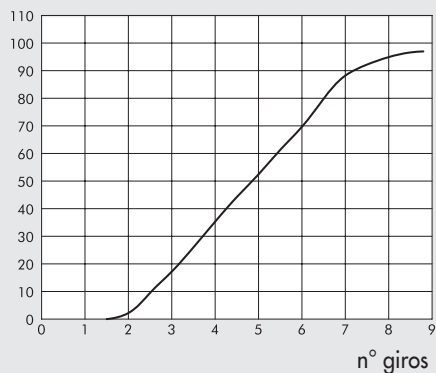
ROSCA F	M5	1/8	1/4	3/8	1/2
P	4.2	7	8	10	11
E	15	25	35	35	44
H	M10x0.75	M12x1	M12x1	M15x1	M15x1
Nmax	3.3	5.5	5	7.5	7.5
A	21	31	45	50	59
B	37	48	53.5	59	67
C	14	16	20	25	30
G	18	25	33	34	43.5
I	11.6	15	22	22	24
D	16	22	30	30	40
M	12.5	18.2	24.5	25.5	35
Ch	12	16	16	20	20
L	4.2	4.2	6.5	6.5	6.5



CURVAS DE CAUDAL Pm = 6 bar

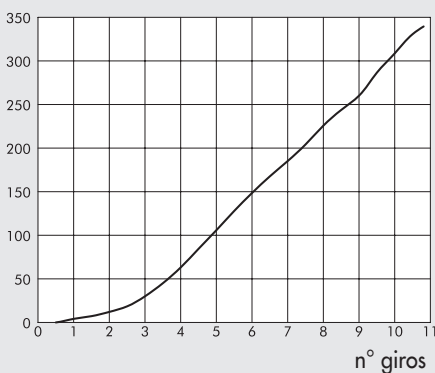
RFL M5

Caudal [Nl/min]



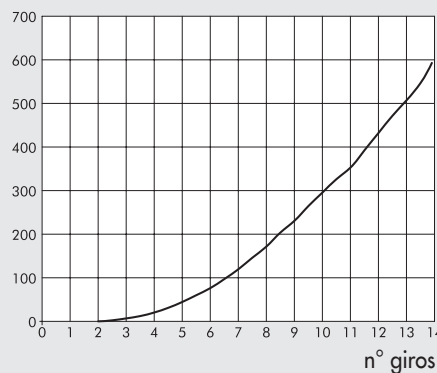
RFL G 1/8

Caudal [Nl/min]



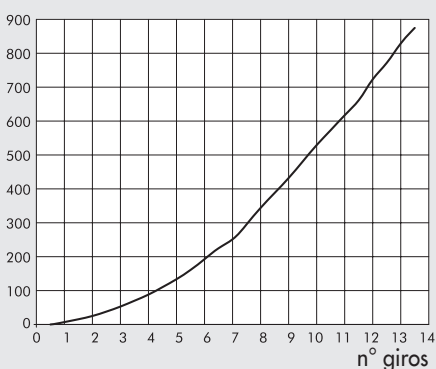
RFL G 1/4

Caudal [Nl/min]



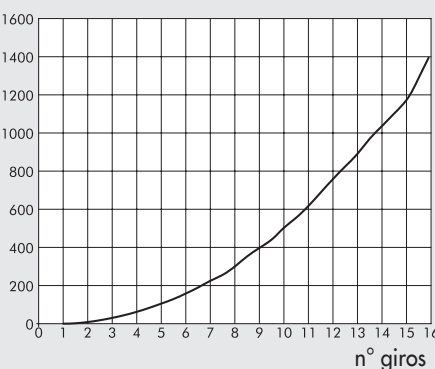
RFL G 3/8

Caudal [Nl/min]



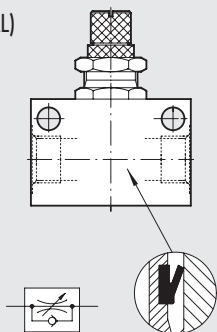
RFL G 1/2

Caudal [Nl/min]

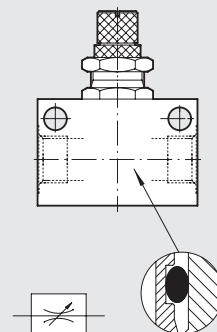


CODIGO DE PEDIDO

RFL U (UNIDIRECCIONAL)



RFL B (BIDIRECCIONAL)



Código	Ref.
9041001	RFL U M5
9041002	RFL U 1/8
9041003	RFL U 1/4
9041004	RFL U 3/8
9041005	RFL U 1/2

Código	Ref.
9041201	RFL B M5
9041202	RFL B 1/8
9041203	RFL B 1/4
9041204	RFL B 3/8
9041205	RFL B 1/2

NOTAS

ACCESORIOS